



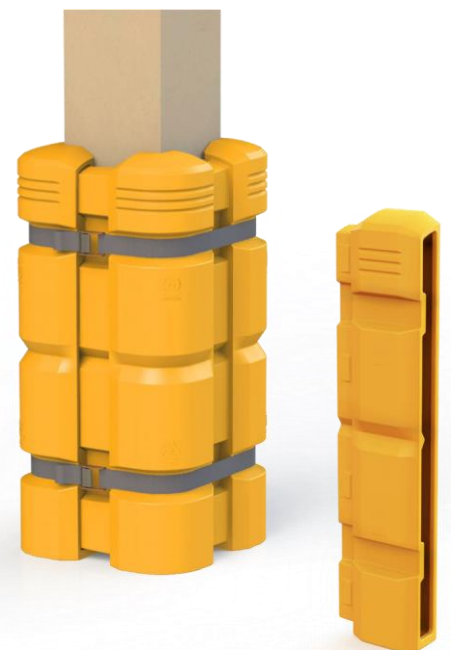
## Nada ralentiza más la productividad que dañar una columna de acero

Fabricado en polietileno de alta calidad y excelente capacidad para absorber impactos, su diseño novedoso en forma de trébol permite fijarse alrededor de la columna, amortiguando eficazmente el impacto y repartiéndolo por todo el cuerpo.

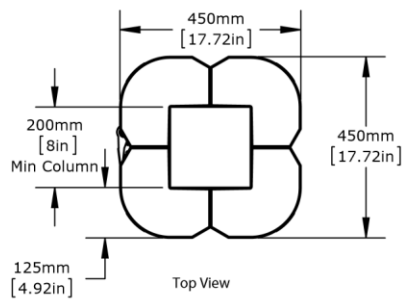
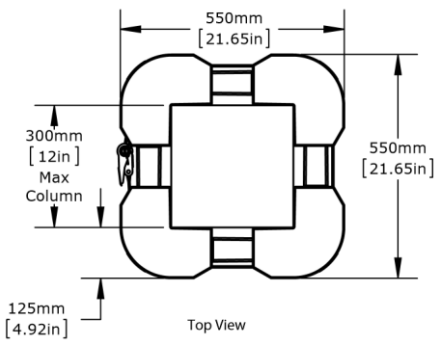
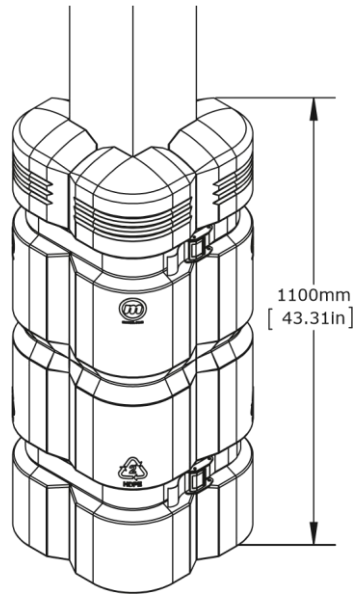
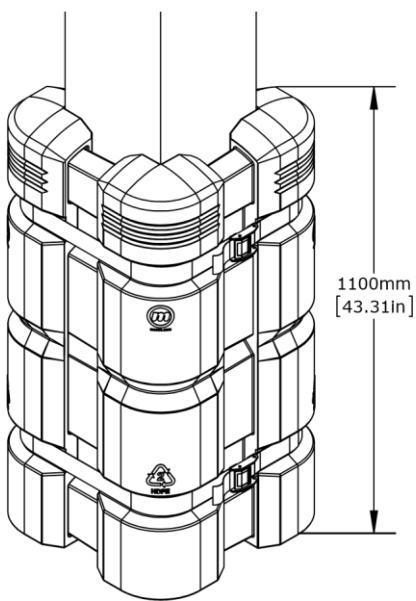
**Fácil de instalar** Con 2 correas de sujeción elásticas, no precisa de ninguna herramienta

**Ajustable** Su diseño modular permite adaptarse a variedad de columnas

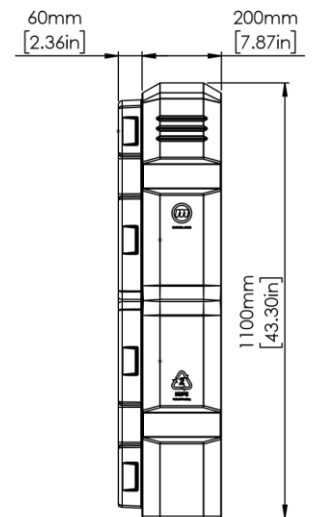
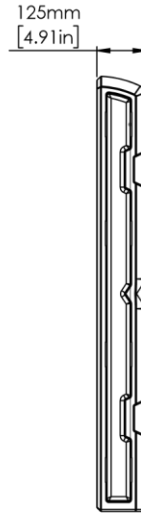
**Sin mantenimientos** Detectable con una visual rápida, no precisa de soldaduras o pintura



# Protector de Columnas



**Protector de Columnas:**  
Materiales: cuerpo HDPE, 2 correas CG-K-81-307



**Extensión para Protector de Columnas:**  
Materiales: cuerpo HDPE  
CG-C-008-307