

Protector Puntal Estantería



Pequeños pasos hacia unas condiciones productivas seguras

Acceder a pallets o contenedores situados en estanterías metálicas de almacenaje, presenta diferentes peligros que deben ser controlados. Los accidentes en el manejo de las carretillas, es uno de los más frecuentes. Nuestro protector de puntales de estanterías es la solución perfecta para proteger las estanterías y su contenido, de posibles impactos accidentales. Diseñado con un perfil triangular patentado, mejora la absorción de los impactos.

«**Energy Absorbing Design**»—El cuerpo en polietileno flexible se abre absorbiendo el impacto

Ajustable—Se adapta a puntales desde 60 mm (2 $\frac{3}{8}$ ") hasta 85 mm (3 $\frac{3}{4}$ ")

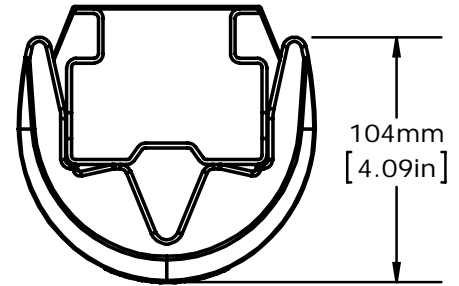
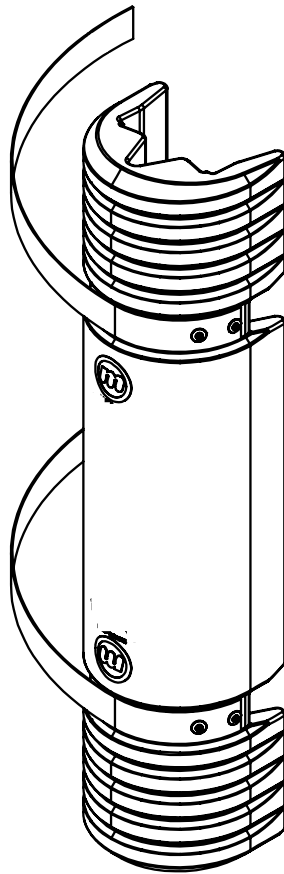
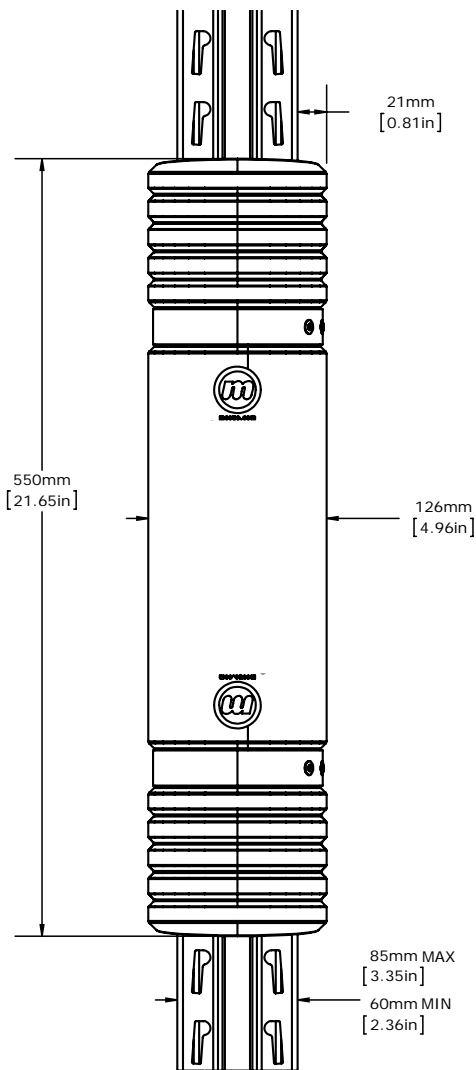
Rápido de instalar—Rápido y fácil de instalar mediante correas de sujeción con cierre de gancho y bucle (velcro)



Cuerpo en polietileno diseñado para absorber impactos

Rápido y fácil de instalar mediante correas de velcro

Protector Puntal Estantería



Cumple con los requisitos especificados en la norma **EN 15512** para almacenaje en estanterías metálicas

Testado para soportar un impacto de 400 Nm / 295 lbs

Patente en trámite

Especificaciones sujetas a cambios sin aviso

